

ST 030 100 3370



- Bocca: getto circolare con aria
- portata max bocca 23 l/min
- Doccetta: COMPACT RAIN, portata max. 6,8 l/min (a 3 bar)
- Gruppo doccetta con flessibile con sistema anticalcare
- sporgenza 225 mm
- deviatore automatico vasca/doccia
- altezza rubinetteria 185 mm
- altezza fino al rompigitto 140 mm
- diametro foro piletta 32 mm
- diametro foro rubinetteria 32 mm
- Diametro foro gruppo doccetta con flessibile 32 mm
- rosetta per bocca Ø 70mm
- Rosetta per gruppo doccetta con flessibile Ø 60mm
- Rosetta per rubinetto laterale Ø 60mm
- Flessibile doccetta in metallo 1750mm con protezione antitorsione integrata

	Cromato	ST 030 100 3370-00
	Platinato spazzolato	ST 030 100 3370-06
	Platinato	ST 030 100 3370-08
	Ottone (Oro 23k)	ST 030 100 3370-09
	Ottone spazzolato (Oro 23k)	ST 030 100 3370-28
	Dark Platinum spazzolato	ST 030 100 3370-99

**Componenti singoli di questo set**

Per questo set sono necessari i seguenti componenti

1x 27 502 370-00



2x 11 170 370-00





ST 030 100 3370



- sporgenza 225 mm
- Gruppo doccetta con flessibile: getto normale
- Bocca: getto circolare con aria
- Gruppo doccetta con flessibile con sistema anticalcare
- deviatore automatico vasca/doccia
- altezza rubinetteria 185 mm
- altezza fino al rompigitto 140 mm
- diametro foro piletta 32 mm
- diametro foro rubinetteria 32 mm
- Diametro foro gruppo doccetta con flessibile 32 mm
- rosetta per bocca Ø 70mm
- Rosetta per gruppo doccetta con flessibile Ø 60mm
- Rosetta per rubinetto laterale Ø 60mm
- Flessibile doccetta in metallo 1750mm con protezione antitorsione integrata
- portata max bocca 23 l/min
- Portata gruppo doccetta con flessibile max. 6,8 l/min

Sistema di sicurezza antiriflusso.

	Cromato	27 502 370-00
	Platinato spazzolato	27 502 370-06
	Platinato	27 502 370-08
	Ottone (Oro 23k)	27 502 370-09
	Ottone spazzolato (Oro 23k)	27 502 370-28
	Dark Platinum spazzolato	27 502 370-99

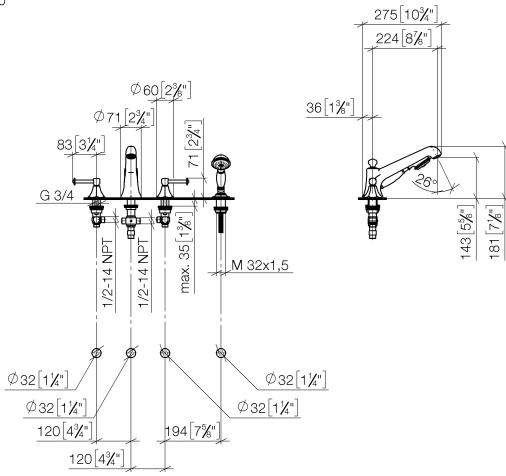
**Prodotti complementari**



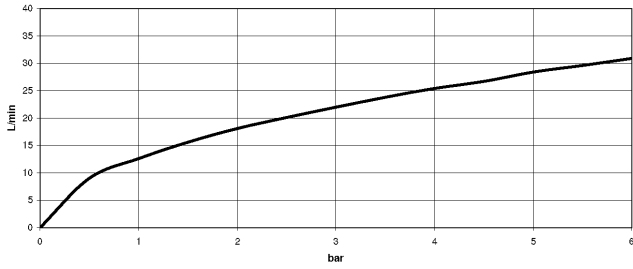
**Sistema di montaggio Perfecto - 12 614 970 90**

ST 030 100 3370

mm [inches]  
1:10



**Diagramma di portata**

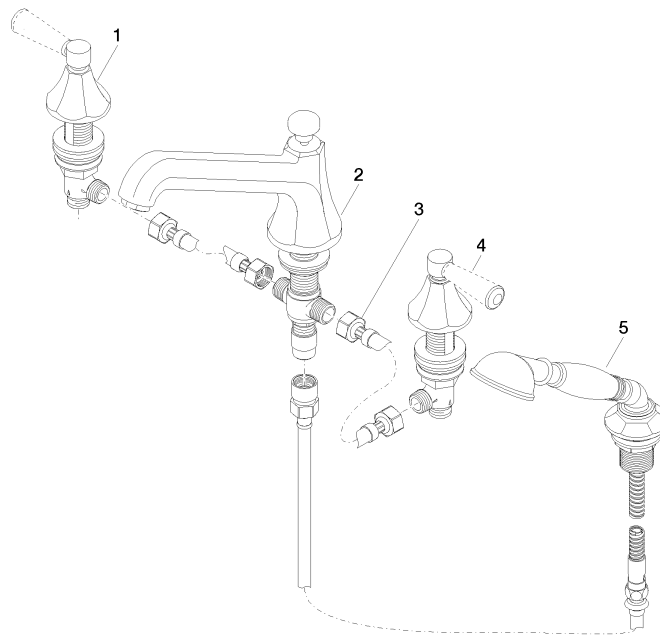


**Certificati**

LGA\_8028.

Belgaqua\_21-380-  
27\_4.

ST 030 100 3370



### Elenco delle parti di ricambio

N.	Codice articolo	Denominazione	Quantità necessaria	Tempo di produzione
1	20 000 370-00	parte laterale	1	60
2	13 502 380-00	bocca di erogazione	1	60
3	12 502 970 90	Tubo flessibile di mandata 1/2" x 1/2" x 400 mm -	2	2
4	20 000 371-00	parte laterale	1	60
5	27 703 370-00	dotazione doccia	1	60

ST 030 100 3370

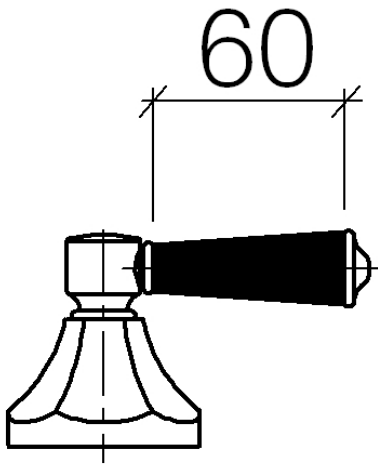
- per rubinetterie per lavabo

ATTENZIONE:le impugnatura leve devono essere ordinate separatamente dalle rubinetterie!



	Cromato	11 170 370-00
	Oro (23,9k)	11 170 370-01
	Platinato spazzolato	11 170 370-06
	Platinato	11 170 370-08
	Ottone (Oro 23k)	11 170 370-09
	bianco	11 170 370-12
	nero	11 170 370-13
	Ottone spazzolato (Oro 23k)	11 170 370-28
	Dark Platinum spazzolato	11 170 370-99









ST 030 100 3370

Parts for other  
finishes can be found  
here: Oro (23,9k)

